

# **it - TERMOSTATO AMBIENTE**

Manuale d'istruzione

# **en - ROOM THERMOSTAT**

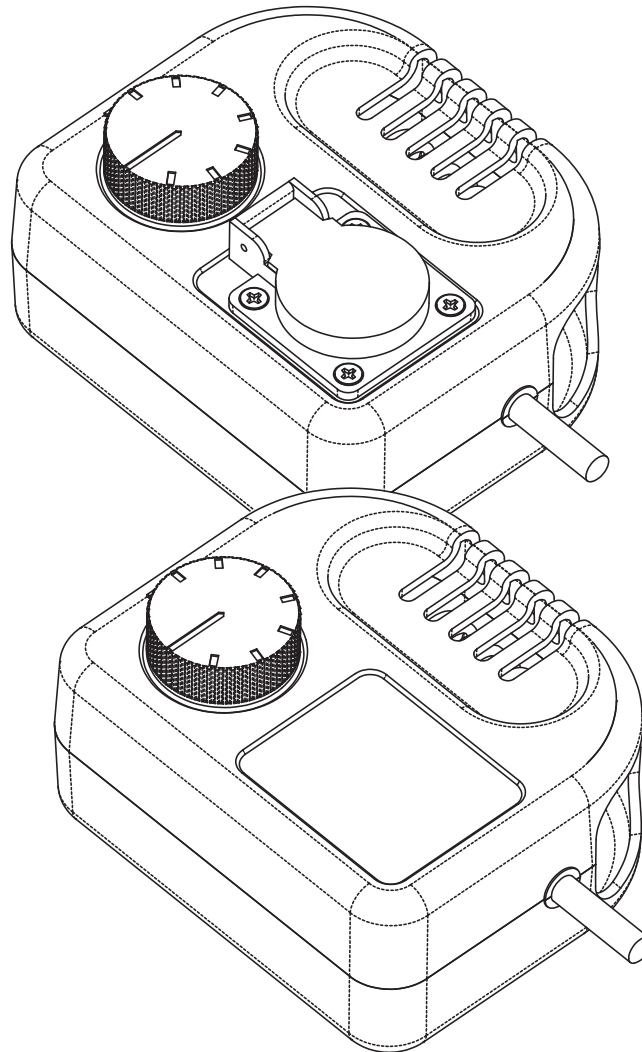
Instruction manual

# **fi - HUONETERMOSTAATTI**

Käyttöohje

# **sv - RUMSTERMOSTAT**

Bruksanvisning



4162.146  
Edition 17  
Rev. 11



CE

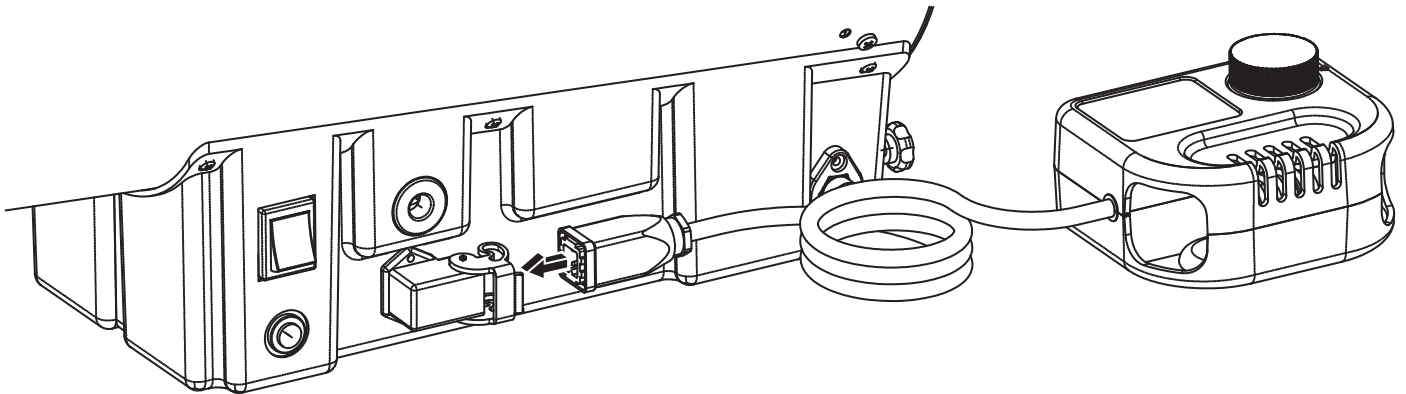
**it - IMPORTANTE:** Leggere e comprendere questo manuale operativo prima di effettuare l'assemblaggio con il riscaldatore. Conservare questo manuale a titolo di futuro riferimento.

**en - IMPORTANT:** Read the instruction manual carefully before using the tool and follow all given instruction. Conserve this manual for future reference.

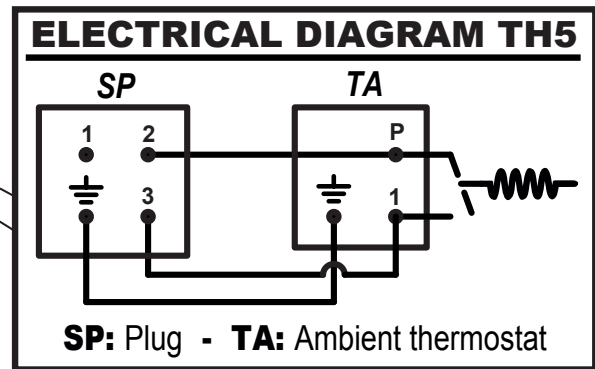
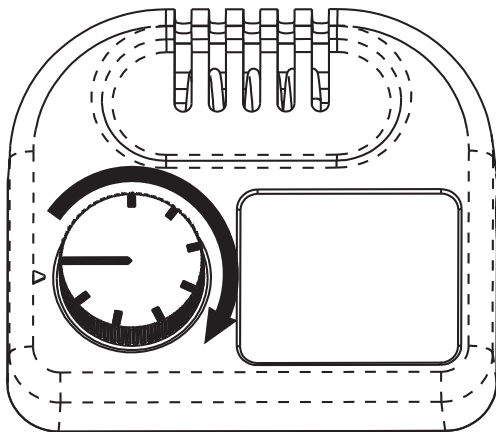
**fi - HUOMIO:** Lue käyttöohjeet huolellisesti ennen laitteen käyttöä ja noudata kaikkia annettuja ohjeita. Säilytä ohjeet myöhempää tarvetta varten.

**sv - OBS:** Läs noggrant igenom bruksanvisningen innan du använder apparaten och följ alla angivna instruktioner. Spara instruktionerna för senare behov.

# TH 5 - TH 5A



<b>it</b>	1) Inserire la spina del termostato nella presa del riscaldatore.
<b>en</b>	1) Plug the thermostat cord into the receptacle holes in the thermostat's plug of the heater.
<b>fi</b>	1) Kytke termostaatin johto lämmittimen termostaattipistorasiaan.
<b>sv</b>	1) Koppla termostatens ledning till värmarens termostatuttag.



<b>it</b>	2) Impostare la temperatura desiderata ruotando la manopola. Chiaramente se la temperatura ambiente è superiore alla temperatura impostata, il riscaldatore non parte.
<b>en</b>	2) Set the desired temperature by rotating the hand grip. In case the room temperature is higher than the set temperature, the heater cannot start.
<b>fi</b>	2) Säädä haluamasi lämpötila pyörittämällä asteikkonuppia. Mikäli huoneen lämpötila on korkeampi kuin säädetty lämpötila, ei lämmitin pysty käynnistymään.
<b>sv</b>	2) Justera önskad temperatur genom att rotera skalplåten. Om rumstemperaturen är högre än den justerade temperaturen, kan värmaren inte starta.

**it - AVVERTENZA:** Quando non usate il riscaldatore disconnettere sempre il termostato, potrebbe far ripartire l'apparecchio.

**en - WARNING:** When used with thermostat, heater may start at any time. Always unplug heater and thermostat when not in use.

**fi - VAROITUS:** Kun lämmitintä käytetään termostaatin kanssa, saattaa lämmitin käynnistyä milloin tahansa. Irrota lämmittimen ja termostaatin pistokkeet pistorasiasta aina kun niitä ei käytetä.

**sv - VARNING:** När värmaren används med termostaten, kan värmaren starta när som helst. Dra alltid ut värmarens och termostatens kontakter ur eluttaget när dom inte används.

### **Dichiarazione di Conformità**

La sottoscritta ditta MCS ITALY S.p.A. Via Gardesana 11, -37010- Pastrengo (VR) ITALY, dichiara sotto la propria responsabilità che i termostati:

TH 2  
TH 5  
TH 5A

sono conformi alle direttive: 2014/35/EU (EN 60730-1:2000, EN 60730-2-9:2010).

### **Declaration of Conformity**

MCS ITALY S.p.A. Via Gardesana 11, -37010- Pastrengo (VR) ITALY, declares, accepting full responsibility, that the products produced under model-numbers:

TH 2  
TH 5  
TH 5A

were manufactured in conformity with the: 2014/35/EU (EN 60730-1:2000, EN 60730-2-9:2010).

### **Vaatumustenmukaisuusvakuutus**

MCS ITALY S.p.A. Via Gardesana 11, -37010- Pastrengo (VR) ITALY, vakuuttaa täydellä vastuullaan, että tuotenumero:

TH 2  
TH 5  
TH 5A

on valmistettu yhdenmukaisesti konedirektiivin no: 2014/35/EU (EN 60730-1:2000, EN 60730-2-9:2010).

### **Försäkran om överensstämmelse**

MCS ITALY S.p.A. Via Gardesana 11, -37010- Pastrengo (VR) ITALY, försäkrar under eget ansvar, att produkten:

TH 2  
TH 5  
TH 5A

är tillverkad i enlighet med krav av maskindirektivet: 2014/35/EU (EN 60730-1:2000, EN 60730-2-9:2010).

Pastrengo, 28/04/2017

Stefano Verani (CEO MCS Group)

#### ***it - Smaltimento del prodotto***

- Questo prodotto è stato progettato e fabbricato con materiali e componenti di alta qualità, che possono essere riciclati e riutilizzati.
- Quando ad un prodotto è attaccato il simbolo del bidone con le ruote segnato da una croce, significa che il prodotto è tutelato dalla Direttiva Europea 2012/19/UE.
- Si prega di informarsi in merito al sistema locale di raccolta differenziata per i prodotti elettrici ed elettronici.
- Rispettare le norme locali in vigore e non smaltire i prodotti vecchi nei normali rifiuti domestici. Il corretto smaltimento del prodotto aiuta ad evitare possibili conseguenze negative per la salute dell'ambiente e dell'uomo.

#### ***en - Disposal of your old product***

- Your product is designed and manufactured with high quality materials and components, which can be recycled and reused.
- When this crossed-out wheeled bin symbol is attached to a product it means the product is covered by the European Directive 2012/19/UE.
- Please inform yourself about the local separate collection system for electrical and electronic products.
- Please act according to your local rules and do not dispose of your old product with your normal household waste. The correct disposal of your old product will help prevent potential negative consequences for the environment and human health.

#### ***fi- Vanhan tuotteen hävittäminen***

- Tuotteesi on suunniteltu ja valmistettu korkealuokkaisista materiaaleista ja komponenteista, jotka voidaan kierrättää ja käyttää uudell.
- Kun tuotteessa on tämä ylivedetyn pyörillä olevan roskakorin symboli, tuote täyttää Euroopan Direktiivin 2012/19/UE.
- Ole hyvä ja etsi tieto lähimmästä erillisestä sähköllä toimivien tuotteiden keräysjärjestelmästä.
- Toimipaikallisten sääntöjen mukaisesti äläkä hävitä vanhaa tuotetta normaalin kotitalousjätteen joukossa. Tuotteen oikeanlainen hävittäminen auttaa estämään mahdolliset vaikutukset ympäristölle ja ihmisten terveydelle.

#### ***sv - Undagörande av din gamla produk***

- Din produkt är designad och tillverkad med material och komponenter av högsta kvalitet, vilka kan återvinnas och återanvändas.
- När den här överstrukena sopkorgen på en produkt, betyder det att produkten täcks av Europeiska Direktiv 2012/19/UE.
- Informera dig själv om lokala återvinnings och sophanteringssystem för elektriska och elektroniska produkter.
- Agera i enlighet med dina lokala regler och släng inte dina gamla produkter tillsammans med ditt normala hushållsavfall. Korrekt sophantering av din gamla produkt kommer att hjälpa till att för naturen och människors häls.